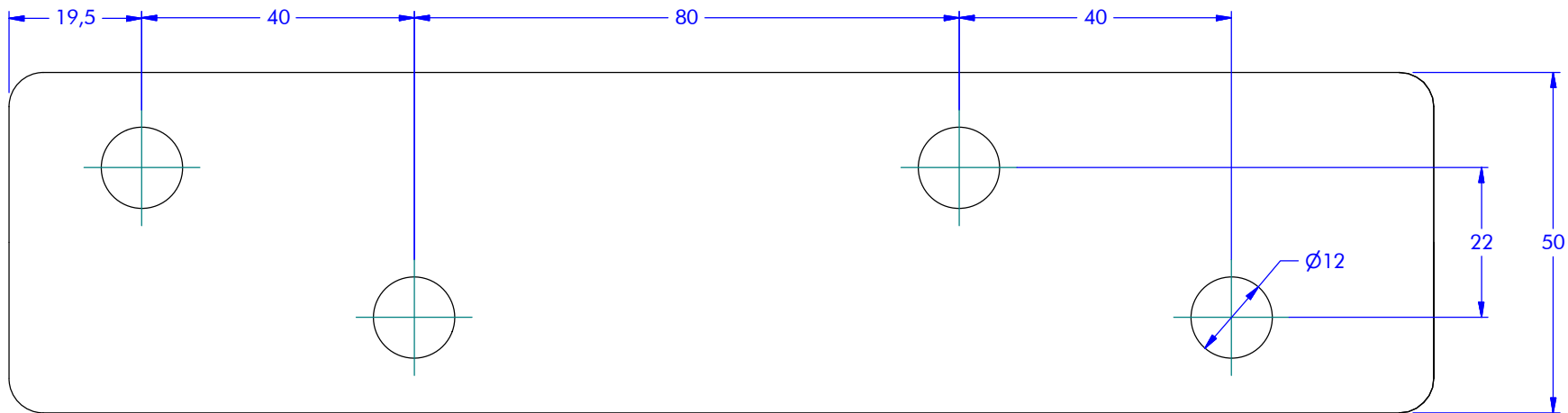


E-E (1:1)



antal	CATEGORIA	Stopper	FAMIGLIA	Jammer	SCALA	1 : 2
	PARTICOLARE	Standard			CODICE MAGAZZINO	505.181
	ARTICOLO	Taglia 18			DATA	24/01/2017
	SWL	6.000 kg	NUMERO DISEGNO	17021018	N	REVISIONE
				PERCORSO FILE	Stopper\Jammer\ASSIEMI\18	